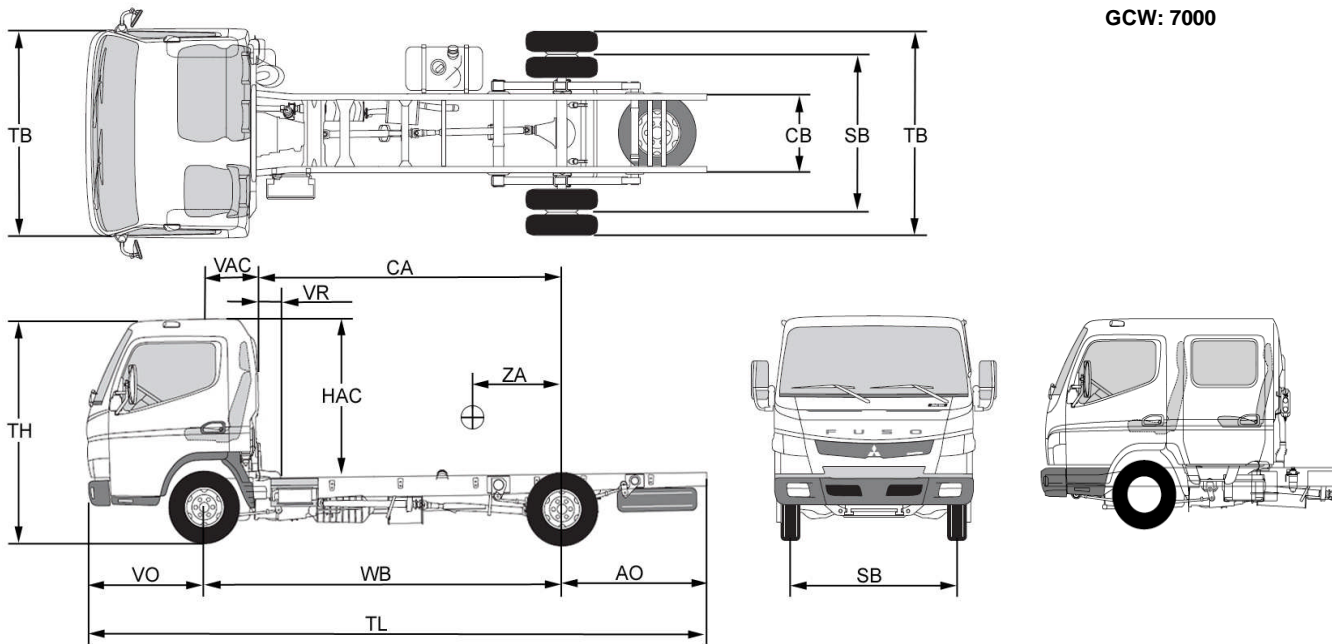


GVW: 3500  
GCW: 7000



Wielbasis		2800	3400	3850	4300	4750	3850
	Max. toelaatbaar totaalgewicht	7500	7500	7500	7500	7500	7500
	Max. toelaatbaar gewicht onder de vooras	3100	3100	3100	3100	3100	3100
	Max. toelaatbaar gewicht onder de achteras	6000	6000	6000	6000	6000	6000
	Eigen gewicht chassis-cabine*	2420	2457	2478	2526	2547	2693
	Eigen gewicht onder de vooras	1586	1566	1566	1576	1581	1711
	Eigen gewicht onder de achteras	834	891	912	950	966	982
	<b>BRUTO LAADVERMOGEN</b>	<b>5080</b>	<b>5043</b>	<b>5022</b>	<b>4974</b>	<b>4953</b>	<b>4807</b>
	Min. voertuiggewicht	2650	2650	2650	2650	2650	2800
	Max. aanhangergewicht geremd	3500	3500	3500	3500	3500	3500
TL	Totale chassislengte	5210	5935	6685	7185	7735	6685
TB	Totale breedte over voorspatborden/achterbanden	1995 / 2027	1995 / 2027	1995 / 2027	1995 / 2137	1995 / 2137	1995 / 2027
TH	Totale hoogte chassis-cabine	2190	2190	2190	2205	2205	2220
CA	Achterkant cabine-achteras	2266	2866	3316	3766	4216	2272
VO	Vooroverbouw chassis	1140	1140	1140	1140	1140	1140
AO	Achteroverbouw chassis	1195	1395	1695	1745	1845	1695
BL	<b>GEADVISEERDE BAKLENGTE</b>	<b>3566</b>	<b>4466</b>	<b>5141</b>	<b>5816</b>	<b>6491</b>	<b>4097</b>
	Laadlengte maximaal	3846	4806	5526	6246	6966	4482
	Beedte opbouw maximaal	2550	2550	2550	2550	2550	2550
ZA	Zwaartepunt opbouw-achteras (max.)	745	930	1065	1205	1305	865
VR	Vrije ruimte tussen cabine en laadbak	100	100	100	100	100	100
VAC	Vooras-achterkant cabine	534	534	534	534	534	1578
HAC	Hoogte achterkant cabine	1514	1514	1514	1505	1505	1514
HA	Chassishoogte bij achteras (onbelast)	792	791	790	799	799	788
SB	Spoorbreedte (vooras/achteras)	1665 / 1560	1665 / 1560	1665 / 1560	1665 / 1670	1665 / 1670	1665 / 1560
CB	Chassisbreedte	750	750	750	850	850	750

\* Eigen gewicht chassiscabine = inclusief geveerde stoel, airbag bestuurder, reserve wiel en montage beugels voor opbouw.

\* Gemeten met halfvolle tank en zonder bestuurder.

<b>Canter TF</b>		<i>Handmatige transmissie</i>	<b>Euro5 EEV</b>	<b>7C15</b>
<b>MOTOR</b>				
Type	4P10-9AT4 direct ingespoten met uitlaatgasturbo en intercooler (EURO-5) dubbele bovenliggende nokkenassen (DOHC), 4 kleppen per cilinder			
Brandstof	Diesel	Max. vermogen	110 KW / 3.500 omw/min	
Aantal cilinders	4 (in lijn)	Max. koppel	370 Nm / 1.600 omw/min	
Cilinderinhoud	2998 cm <sup>3</sup>	Luchtfilter	Droog type	
Boring x slag	95,8 x 104 mm	Brandstofpomp	Commonrail	
Catalysator 1	ja, oxidatie catalysator			
Roet particle filter	ja, gesloten type			
<b>TRANSMISSIE</b>				
Type	M038S5	Handmatige transmissie		
Aantal	5 voorruit, 1 achteruit			
Overbrengingen voorruit	5,494 - 3,193 - 1,689 - 1,000 - 0,723			
Overbrengingen achterruit	5,494			
Overbrengingen achteras	Standaard: 5,285	Dubbele Cabine: 5,285		
Max. snelheid	90 km/u (met snelheidsbegrenzer)			
<b>REMSYSTEEM</b>				
Type	Hydraulisch 2-kringsleidingsysteem, vacuum bekrachtigd, voor en achter gescheiden met EBD. (electronische remdrukregeling op achteras )			
Vooras	Schijfremmen			
Achteras	Schijfremmen			
Derde rem	Elektrische uitlaatrem			
Parkeer rem	Mechanisch op aandrijfvas			
ABS + EBD	Standaard	Optioneel: ESP ( elektronisch stabiliteit programma)		
<b>VEERSYSTEEM</b>				
Type	Half elliptische bladveren, parabolisch op de vooras			
Voor (lxbxh)	(1150x70x17) Aantal: 2			
Achter hoofdveer (lxbxh)	(1250x70x12/11/10) Aantal: 1 / 2 / 3			
Achter hulpveer (lxbxh)	(880x70x15) Aantal: 3			
Schokdempers	Op voor- en achteras			
Stabilisator	Op voor- en achteras			
<b>STUURINRICHTING</b>				
Type	Kogelkringloop Hydraulisch bekrachtigd			
Min. draaicirkel over wielen (m)	10,4 (2800 mm) - 12,2 (3400 mm) - 13,8 (3850 mm) - 15,2 (4300 mm) - 16,6 (4750 mm)			
Min. draaicirkel tussen muren (m)	11,8 (2800 mm) - 13,8 (3400 mm) - 15,2 (3850 mm) - 16,6 (4300 mm) - 18,0 (4750 mm)			
<b>VELGEN EN BANDEN</b>				
Bandenmaat				
- voor	205/75 R17,5			
- achter dubbel	205/75 R17,5			
Loadindex	123/121			
Snelheidsindicatie	M			
Velgmaat	17,5 x 6 J			
- offset	127 mm			
Reservewiel	Standaard			
<b>ELEKTRISCHE INSTALLATIE</b>				
Accu	12 Volt (12 Volts installatie)	Optioneel: 24 Volt installatie voor opbouw		
Capaciteit accu	100 Ah	2 x 12 Volt / 100 Ah in serie		
Dynamo	12 Volt / 110 A	24 Volt / 80A		
<b>BRANDSTOFTANK</b>				
Inhoud	100 Liter			
	Materiaal brandstoftank : metaal			
	Standaard verwarmd brandstoffilter			
<b>CABINE</b>				
Zitplaatsen	Enkel Cabine, aantal zitplaatsen 3 Dubbele Cabine, aantal zitplaatsen 7 ( 4 achter, 3 voor )			