

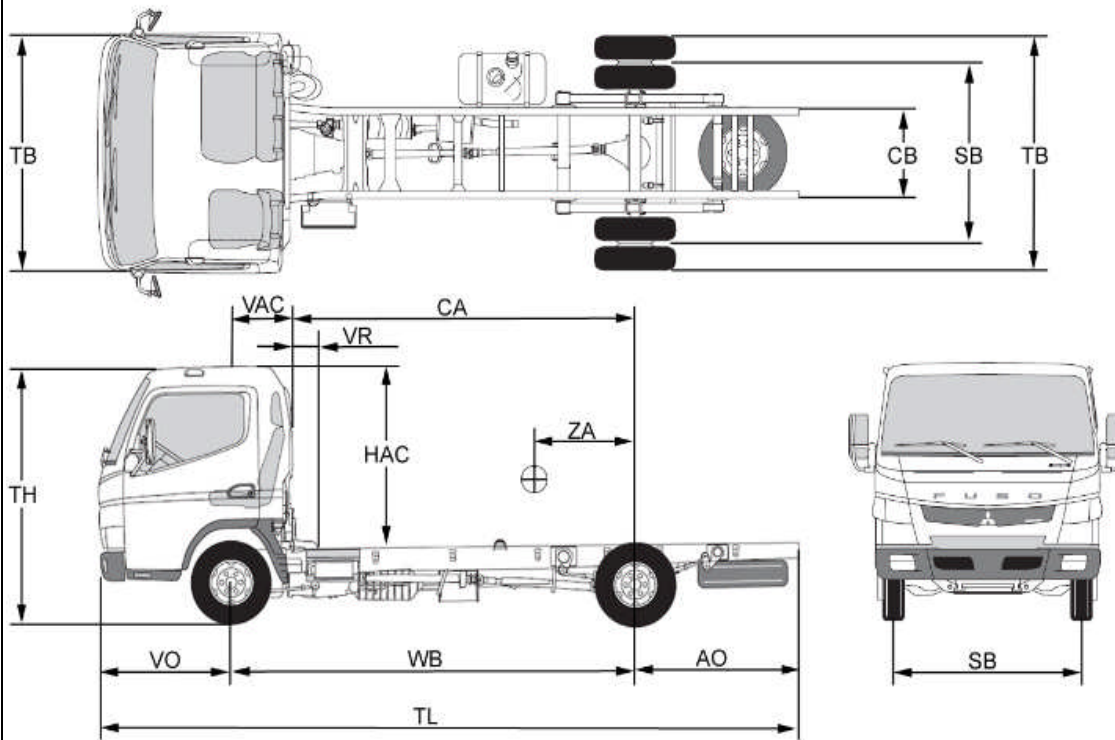
Fuso Canter TF

Euro 5 EEV 3S15

Gewichten en afmetingen

Handmatige Transmissie

GVW: 3500
GCW: 7000



Model	Enkele cabine	Enkele cabine	Enkele cabine
Wielbasis	2500	2800	3400
Max. toelaatbaar totaalgewicht	3500	3500	3500
Max. toelaatbaar gewicht onder de vooras	1900	1900	1900
Max. toelaatbaar gewicht onder de achteras	2500	2500	2500
Eigen gewicht chassis-cabine*	1827	1841	1873
Eigen gewicht onder de vooras	1332	1332	1352
Eigen gewicht onder de achteras	495	509	521
BRUTO LAADVERMOGEN	1673	1659	1627
Min. voertuiggewicht	2255	2255	2275
Max. aanhangergewicht geremd	3500	3500	3500
TL Totale chassislengte	4635	4985	5785
TB Totale breedte over voorspatborden/achterbanden	1695 / 1705	1695 / 1705	1695 / 1705
TH Totale hoogte chassis-cabine	2075	2075	2075
CA Achterkant cabine-achteras	1966	2266	2866
VO Vooroverbouw chassis	990	990	990
AO Achteroverbouw chassis	1145	1195	1395
BL GEADVISEERDE BAKLENGTE	3116	3566	4466
Laadlengte maximaal	3366	3846	4806
Breedte opbouw maximaal	2200	2200	2200
ZA Zwaartepunt opbouw-achteras (max.)	770	865	1015
VR Vrije ruimte tussen cabine en laadbak	100	100	100
VAC Vooras-achterkant cabine	534	534	534
HAC Hoogte achterkant cabine vanaf chassis	1471	1471	1471
HA Chassishoogte bij achteras (onbelast)	677	677	676
SB Spoorbreedte (vooras/achteras)	1390 / 1255	1390 / 1255	1390 / 1255
CB Chassisbreedte	700	700	700

* Eigen gewicht chassiscabine = inclusief airbag bestuurder, reserve wiel en montage beugels voor opbouw.

* Gemeten met halfvolle tank en zonder bestuurder.

Canter TF		Handmatige transmissie		Euro5 EEV	3S15
MOTOR					
Type	4P10-9AT4 direct ingespoten met uitlaatgasturbo en intercooler (EURO-5) dubbele bovenliggende nokkenassen (DOHC), 4 kleppen per cilinder				
Brandstof	Diesel	Max. vermogen	110 KW / 3.500 omw/min		
Aantal cilinders	4 (in lijn)	Max. koppel	370 Nm / 1.600 omw/min		
Cilinderinhoud	2998 cm ³	Luchtfilter	Droog type		
Boring x slag	95,8 x 104 mm	Brandstofpomp	Commonrail		
Catalysator 1	ja, oxidatie catalysator				
Roet particle filter	ja, gesloten type				
TRANSMISSIE					
Type	M038S5	Handmatige transmissie			
Aantal	5 voorruit, 1 achterruit				
Overbrengingen voorruit	5,494 - 3,193 - 1,689 - 1,000 - 0,723				
Overbrengingen achterruit	5,494				
Overbrengingen achteras	Standaard: 3,909				
Max. snelheid	131 km/u (afhankelijk op opbouw en rijomstandigheden)				
REMSYSTEEM					
Type	Hydraulisch 2-kringsleidingsysteem, vacuum bekrachtigd, voor en achter gescheiden met EBD. (elektronische remdrukregeling op achteras)				
Vooras	Schijfremmen				
Achteras	Schijfremmen				
Derde rem	Elektrische uitlaatrem				
Parkeer rem	Mechanisch op aandrijf-as				
ABS + EBD	Standaard				
VEERSYSTEEM					
Type op vooras	Onafhankelijke wielophanging met spiraalveren				
Type op achteras	Vaste achteras met half elliptische bladveren				
Achter (lxbxh)	Bladveren (1100x70x15/20) Aantal: 2				
Schokdempers	Op voor- en achteras				
Stabilisator	Op achteras				
STUURINRICHTING					
Type	Tandheugelstuurhuis Hydraulisch bekrachtigd				
Min. draaicirkel over wielen (m)	9,0 (2500 mm) - 10,0 (2800 mm) - 11,8 (3400 mm)				
Min. draaicirkel tussen muren (m)	10,2 (2500 mm) - 11,2 (2800 mm) - 13,0 (3400 mm)				
VELGEN EN BANDEN					
Bandenmaat					
- voor	205/70 R15C				
- achter dubbel	205/70 R15C				
Loadindex	106/104				
Snelheidsindicatie	R				
Velgmaat	15 x 5 1/2 J				
- offset	117 mm				
Reservewiel	Standaard				
ELEKTRISCHE INSTALLATIE					
Accu	12 Volt (12 Volts installatie)				
Capaciteit accu	100 Ah				
Dynamo	12 Volt / 110 A				
BRANDSTOFTANK					
Inhoud	70 Liter				
	Materiaal brandstoftank : metaal Standaard verwarmd brandstoffilter				
CABINE					
Zitplaatsen	Enkel Cabine, aantal zitplaatsen 3				