

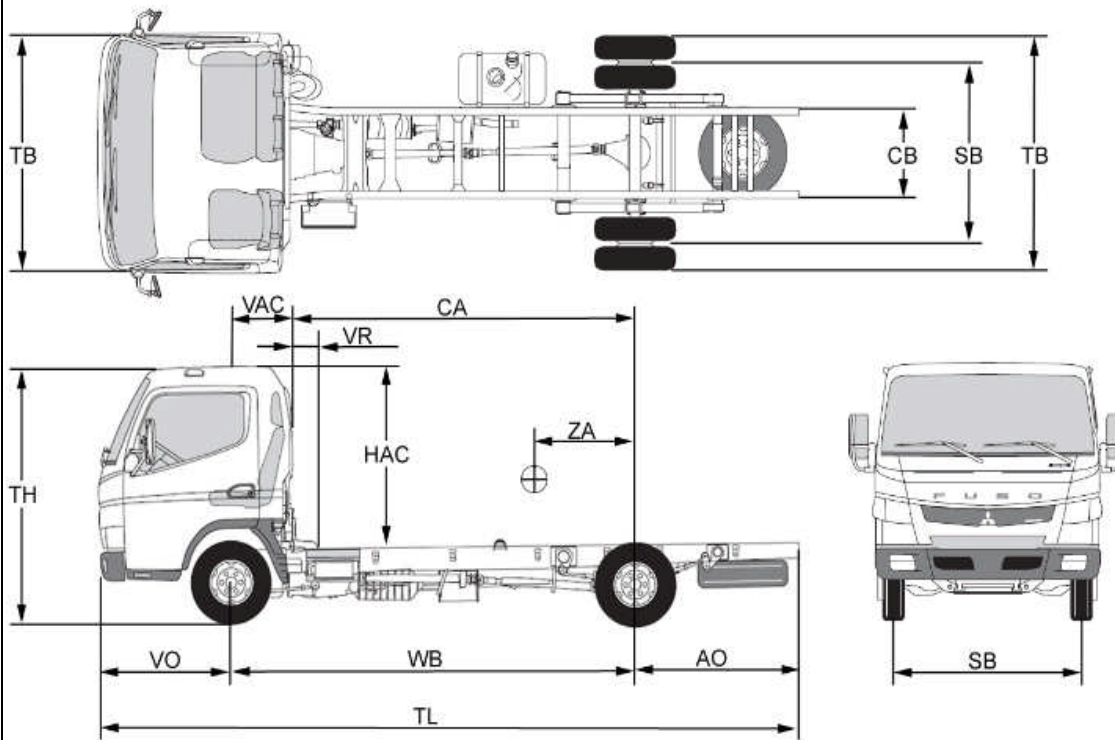
Fuso Canter TF

Gewichten en afmetingen

Euro 5 EEV 3S15

Duonic Automatische transmissie

GVW: 3500
GCW: 7000



Model	Enkele cabine	Enkele cabine	Enkele cabine	
Wielbasis	2500	2800	3400	
Max. toelaatbaar totaalgewicht	3500	3500	3500	
Max. toelaatbaar gewicht onder de vooras	1900	1900	1900	
Max. toelaatbaar gewicht onder de achteras	2500	2500	2500	
Eigen gewicht chassis-cabine*	1847	1856	1888	
Eigen gewicht onder de vooras	1352	1352	1367	
Eigen gewicht onder de achteras	495	504	521	
BRUTO LAADVERMOGEN	1653	1644	1612	
Min. voertuiggewicht	2275	2275	2290	
Max. aanhangergewicht geremd	3500	3500	3500	
TL	Totale chassislengte	4635	4985	5785
TB	Totale breedte over voorspatborden/achterbanden	1695 / 1705	1695 / 1705	1695 / 1705
TH	Totale hoogte chassis-cabine	2075	2075	2075
CA	Achterkant cabine-achteras	1966	2266	2866
VO	Vooroverbouw chassis	990	990	990
AO	Achteroverbouw chassis	1145	1195	1395
BL	GEADVISEERDE BAKLENGTE	3116	3566	4466
	Laadlengte maximaal	3366	3846	4806
	Breedte opbouw maximaal	2200	2200	2200
ZA	Zwaartepunt opbouw-achteras (max.)	745	830	980
VR	Vrije ruimte tussen cabine en laadbak	100	100	100
VAC	Vooras-achterkant cabine	534	534	534
HAC	Hoogte achterkant cabine vanaf chassis	1471	1471	1471
HA	Chassishoogte bij achteras (onbelast)	677	677	676
SB	Spoorbreedte (vooras/achteras)	1390 / 1255	1390 / 1255	1390 / 1255
CB	Chassisbreedte	700	700	700

* Eigen gewicht chassiscabine = inclusief airbag bestuurder, reserve wiel en montage beugels voor opbouw.

* Gemeten met halfvolle tank en zonder bestuurder.

Canter TF	Duonic Automatische transmissie	Euro5 EEV	3S15
MOTOR			
Type	4P10-9AT4 direct ingespoten met uitlaatgasturbo en intercooler (EURO-5) dubbele bovenliggende nokkenassen (DOHC), 4 kleppen per cilinder		
Brandstof	Diesel	Max. vermogen	110 KW / 3.500 omw/min
Aantal cilinders	4 (in lijn)	Max. koppel	370 Nm / 1.600 omw/min
Cilinderinhoud	2998 cm3	Luchtfilter	Droog type
Boring x slag	95,8 x 104 mm	Brandstofpomp	Commonrail
Catalysator 1	ja, oxidatie catalysator		
Roet particle filter	ja, gesloten type		
TRANSMISSIE			
Type	M038S6 (DUONIC)	Automatische transmissie met dubbele hydraulische koppeling	
Aantal	6 voorruit, 1 achterruit		
Overbrengingen voorruit	5,397 - 3,788 - 2,310 - 1,474 - 1,000 - 0,701		
Overbrengingen achterruit	5,397		
Overbrengingen achteras	Standaard: 3,909		
Max. snelheid	131 km/u (afhankelijk op opbouw en rijomstandigheden)		
REMSYSTEEM			
Type	Hydraulisch 2-kringsleidingsstelsel, vacuüm bekrachtigd, voor en achter gescheiden met EBD. (elektronische remdrukregeling op achteras)		
Vooras	Schijfremmen		
Achteras	Schijfremmen		
Derde rem	Elektrische uitlaatrem		
Parkeer rem	Mechanisch op aandrijf-as		
ABS + EBD	Standaard		
VEERSYSTEEM			
Type op vooras	Onafhankelijke wielophanging met spiraalveren		
Type op achteras	Vaste achteras met half elliptische bladveren		
Achter (lxbxh)	Bladveren (1100x70x15/20) Aantal: 2		
Schokdempers	Op voor- en achteras		
Stabilisator	Op achteras		
STUURINRICHTING			
Type	Tandheugelstuurhuis Hydraulisch bekrachtigd		
Min. draaicirkel over wielen (m)	8,6 (2500 mm) - 9,4 (2800 mm) - 11,2 (3400 mm) - 12,4 (3850 mm)		
Min. draaicirkel tussen muren (m)	10,0 (2500 mm) - 11,0 (2800 mm) - 12,6 (3400 mm) - 14,0 (3850 mm)		
VELGEN EN BANDEN			
Bandenmaat			
- voor	205/70 R15C		
- achter dubbel	205/70 R15C		
Loadindex	106/104		
Snelheidsindicatie	R		
Velgmaat	15 x 5 1/2 J		
- offset	117 mm		
Reservewiel	Standaard		
ELEKTRISCHE INSTALLATIE			
Accu	12 Volt (12 Volts installatie)		
Capaciteit accu	100 Ah		
Dynamo	12 Volt / 110 A		
BRANDSTOFTANK			
Inhoud	70 Liter		
	Materiaal brandstoftank : metaal Standaard verwarmd brandstoffilter		
CABINE			
Zitplaatsen	Enkel Cabine, aantal zitplaatsen 3		