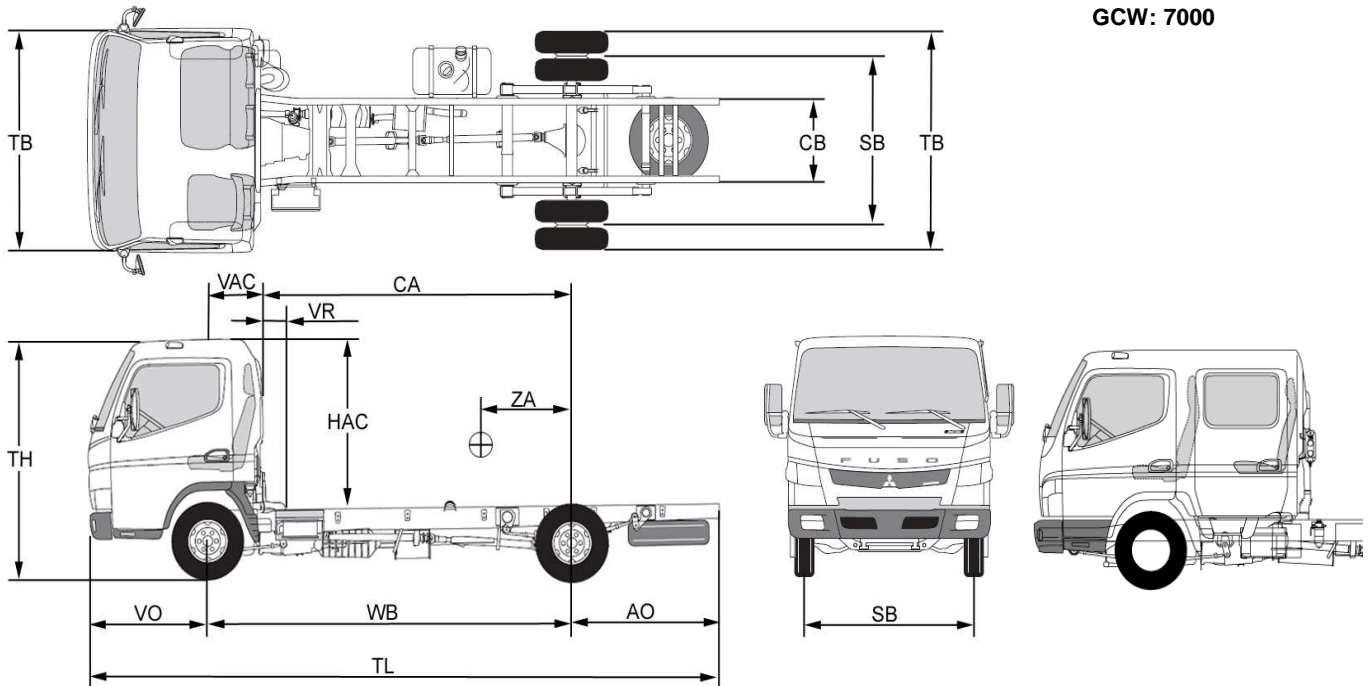


GVW: 3500
GCW: 7000



Gewichten in kilogrammen, afmetingen in mm

Model	Enkele cabine	Enkele cabine	Enkele cabine	Enkele cabine
Wielbasis	2500	2800	3400	3850
Max. toelaatbaar totaalgewicht	3500	3500	3500	3500
Max. toelaatbaar gewicht onder de vooras	1900	1900	1900	1900
Max. toelaatbaar gewicht onder de achteras	2500	2500	2500	2500
Eigen gewicht chassis-cabine*	1916	1925	1952	1973
Eigen gewicht onder de vooras	1421	1406	1416	1451
Eigen gewicht onder de achteras	495	519	536	522
BRUTO LAADVERMOGEN	1584	1575	1548	1527
Min. voertuiggewicht	2335	2320	2330	2365
Max. aanhangergewicht geremd	3500	3500	3500	3500
TL Totale chassislengte	4785	5165	5935	6685
TB Totale breedte over voorspatborden/achterbanden	1995/1950	1995/1950	1995/1950	1995/1950
TH Totale hoogte chassis-cabine	2130	2130	2130	2130
CA Achterkant cabine-achteras	1966	2266	2866	3316
VO Vooroverbouw chassis	1140	1140	1140	1140
AO Achteroverbouw chassis	1145	1195	1395	1695
BL GEADVISEERDE BAKLENGTE	3116	3566	4466	5141
Laadlengte maximaal	3366	3846	4806	5526
Breedte opbouw maximaal	2250	2250	2250	2250
ZA Zwaartepunt opbouw-achteras (max.)	630	735	875	890
VR Vrije ruimte tussen cabine en laadbak	100	100	100	100
VAC Vooras-achterkant cabine	534	534	534	534
HAC Hoogte achterkant cabine	1516	1516	1516	1516
HA Chassishoogte bij achteras (onbelast)	709	699	707	708
SB Spoorbreedte (vooras/achteras)	1650/1500	1650/1500	1650/1500	1650/1500
CB Chassisbreedte	750	750	750	750

* Eigen gewicht chassiscabine = inclusief geveerde stoel, airbag bestuurder, reserve wiel en montage beugels voor opbouw.

* Gemeten met halfvolle tank en zonder bestuurder.

Canter TF		<i>Handmatige transmissie</i>	Euro5 EEV	3C18
MOTOR				
Type	4P10-9AT6 direct ingespoten met uitlaatgasturbo en intercooler (EURO-5) dubbele bovenliggende nokkenassen (DOHC), 4 kleppen per cilinder			
Brandstof	Diesel	Max. vermogen	129 KW / 3.500 omw/min	
Aantal cilinders	4 (in lijn)	Max. koppel	430 Nm / 1.600 omw/min	
Cilinderinhoud	2998 cm ³	Luchtfilter	Droog type	
Boring x slag	95,8 x 104 mm	Brandstofpomp	Commonrail	
Catalysator 1	ja, oxidatie catalysator			
Roet particle filter	ja, gesloten type			
TRANSMISSIE				
Type	M038S5	Handmatige transmissie		
Aantal	5 voorruit, 1 achteruit			
Overbrengingen voorruit	5,494 - 3,193 - 1,689 - 1,000 - 0,723			
Overbrengingen achterruit	5,494			
Overbrengingen achteras	Standaard: 3,909			
Max. snelheid	131 km/u (afhankelijk op opbouw en rijomstandigheden)			
REMSYSTEEM				
Type	Hydraulisch 2-kringsleidingsysteem, vacuum bekrachtigd, voor en achter gescheiden met EBD. (electronische remdrukregeling op achteras)			
Vooras	Schijfremmen			
Achteras	Schijfremmen			
Derde rem	Elektrische uitlaatrem			
Parkeer rem	Mechanisch op aandrijf-as			
ABS + EBD	Standaard			
VEERSYSTEEM				
Type op vooras	Onafhankelijke wielophanging met spiraalveren			
Type op achteras	Vaste achteras met half elliptische bladveren			
Achter (lxbxh)	Bladveren (1100x70x15/20) Aantal: 2			
Schokdempers	Op voor- en achteras			
Stabilisator	Op achteras			
STUURINRICHTING				
Type	Tandheugelstuurhuis Hydraulisch bekrachtigd			
Min. draaicirkel over wielen (m)	8,6 (2500 mm) - 9,4 (2800 mm) - 11,2 (3400 mm) - 12,4 (3850 mm)			
Min. draaicirkel tussen muren (m)	10,0 (2500 mm) - 11,0 (2800 mm) - 12,6 (3400 mm) - 14,0 (3850 mm)			
VELGEN EN BANDEN				
Bandenmaat				
- voor	205/70 R15C			
- achter dubbel	205/70 R15C			
Loadindex	106/104			
Snelheidsindicatie	R			
Velgmaat	15 x 5 1/2 J			
- offset	117 mm			
Reservewiel	Standaard			
ELEKTRISCHE INSTALLATIE				
Accu	12 Volt (12 Volts installatie)			
Capaciteit accu	100 Ah			
Dynamo	12 Volt / 110 A			
BRANDSTOFTANK				
Inhoud	70 Liter			
	Materiaal brandstoftank : metaal Standaard verwarmd brandstoffilter			
CABINE				
Zitplaatsen	Enkel Cabine, aantal zitplaatsen 3			