

# Fuso Canter TF

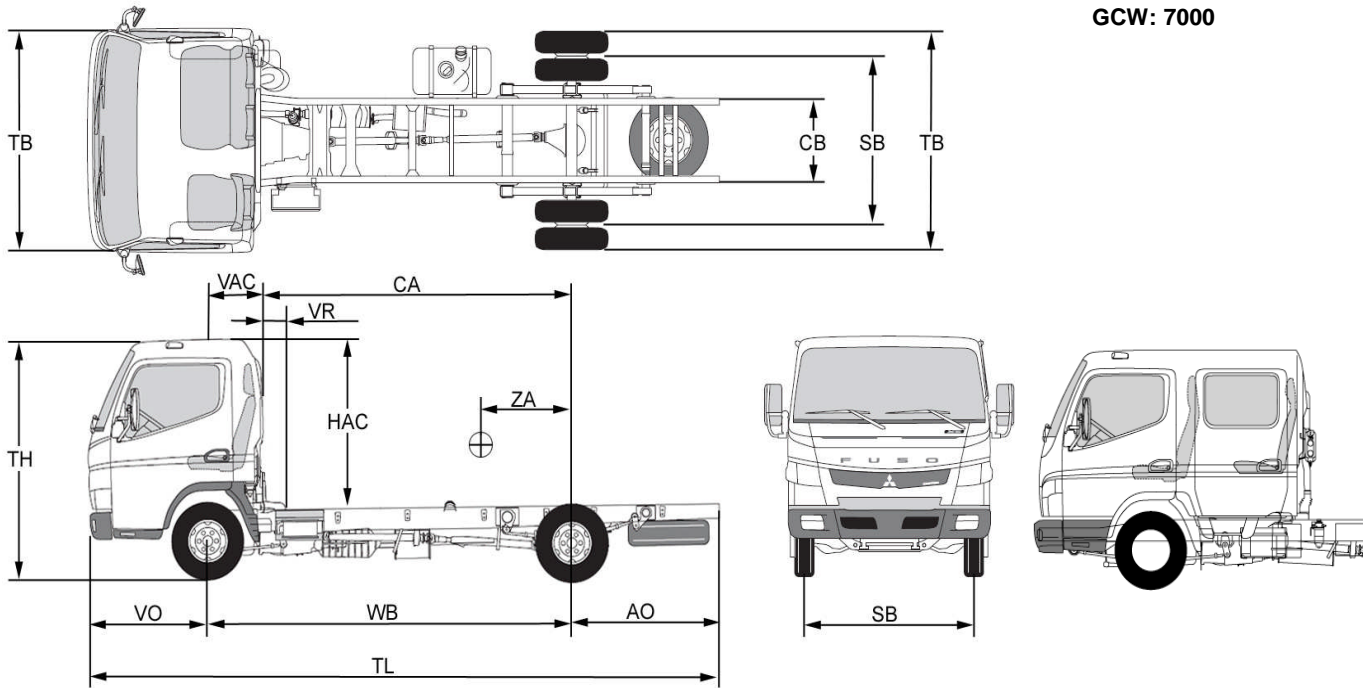
Gewichten en afmetingen

Euro 5

3C15

Duonic Automatische transmissie

GVW: 3500  
GCW: 7000



Gewichten in kilogrammen, afmetingen in mm

Model	Enkele cabine	Enkele cabine	Enkele cabine	Enkele cabine	Dubbele cabine
Wielbasis	2500	2800	3400	3850	3400
Max. toelaatbaar totaalgewicht	3500	3500	3500	3500	3500
Max. toelaatbaar gewicht onder de vooras	1900	1900	1900	1900	1900
Max. toelaatbaar gewicht onder de achteras	2500	2500	2500	2500	2500
Eigen gewicht chassis-cabine*	1931	1945	1972	1988	2192
Eigen gewicht onder de vooras	1436	1421	1431	1466	1576
Eigen gewicht onder de achteras	495	524	541	522	616
<b>BRUTO LAADVERMOGEN</b>	<b>1569</b>	<b>1555</b>	<b>1528</b>	<b>1512</b>	<b>1308</b>
Min. voertuiggewicht	2350	2335	2345	2380	2490
Max. aanhangergewicht geremd	3500	3500	3500	3500	3500
TL Totale chassislengte	4785	5165	5935	6685	5935
TB Totale breedte over voorspatborden/achterbanden	1995/1950	1995/1950	1995/1950	1995/1950	1995/1950
TH Totale hoogte chassis-cabine	2130	2130	2130	2130	2130
CA Achterkant cabine-achteras	1966	2266	2866	3316	1822
VO Vooroverbouw chassis	1140	1140	1140	1140	1140
AO Achteroverbouw chassis	1145	1195	1395	1695	1395
BL <b>GEADVISEERDE BAKLENGTE</b>	<b>3116</b>	<b>3566</b>	<b>4466</b>	<b>5141</b>	<b>3422</b>
Laadlengte maximaal	3366	3846	4806	5526	3762
Breedte opbouw maximaal	2250	2250	2250	2250	2250
ZA Zwaartepunt opbouw-achteras (max.)	600	705	835	840	-650
VR Vrije ruimte tussen cabine en laadbak	100	100	100	100	100
VAC Vooras-achterkant cabine	534	534	534	534	1578
HAC Hoogte achterkant cabine	1516	1516	1516	1516	1516
HA Chassishoogte bij achteras (onbelast)	709	708	707	708	702
SB Spoorbreedte (vooras/achteras)	1650/1500	1650/1500	1650/1500	1650/1500	1650/1500
CB Chassisbreedte	750	750	750	750	750

\* Eigen gewicht chassiscabine = inclusief geveerde stoel, airbag bestuurder, reserve wiel en montage beugels voor opbouw.

\* Gemeten met halfvolle tank en zonder bestuurder.

<b>Canter TF</b>	<i>Duonic Automatische transmissie</i>	<b>Euro5 EEV</b>	<b>3C15</b>
<b>MOTOR</b>			
Type	4P10-9AT4 direct ingespoten met uitlaatgasturbo en intercooler (EURO-5) dubbele bovenliggende nokkenassen (DOHC), 4 kleppen per cilinder		
Brandstof	Diesel	Max. vermogen	110 KW / 3.500 omw/min
Aantal cilinders	4 (in lijn)	Max. koppel	370 Nm / 1.600 omw/min
Cilinderinhoud	2998 cm <sup>3</sup>	Luchtfilter	Droog type
Boring x slag	95,8 x 104 mm	Brandstofpomp	Commonrail
Catalysator 1	ja, oxidatie catalysator		
Roet particle filter	ja, gesloten type		
<b>TRANSMISSIE</b>			
Type	M038S6 (DUONIC)	Automatische transmissie met dubbele hydraulische koppeling	
Aantal	6 voorruit, 1 achterruit		
Overbrengingen voorruit	5,397 - 3,788 - 2,310 - 1,474 - 1,000 - 0,701		
Overbrengingen achterruit	5,397		
Overbrengingen achteras	Standaard: 3,909		
Max. snelheid	131 km/u (afhankelijk op opbouw en rijomstandigheden)		
<b>REMSYSTEEM</b>			
Type	Hydraulisch 2-kringsleidingsysteem, vacuum bekrachtigd, voor en achter gescheiden met EBD. (electronische remdrukregeling op achteras )		
Vooras	Schijfremmen		
Achteras	Schijfremmen		
Derde rem	Elektrische uitlaatrem		
Parkeer rem	Mechanisch op aandrijf-as		
ABS + EBD	Standaard		
<b>VEERSYSTEEM</b>			
Type op vooras	Onafhankelijke wielophanging met spiraalveren		
Type op achteras	Vaste achteras met half elliptische bladveren		
Achter (lxbxh)	Bladveren (1100x70x15/20) Aantal: 2		
Schokdempers	Op voor- en achteras		
Stabilisator	Op achteras		
<b>STUURINRICHTING</b>			
Type	Tandheugelstuurhuis Hydraulisch bekrachtigd		
Min. draaicirkel over wielen (m)	8,6 (2500 mm) - 9,4 (2800 mm) - 11,2 (3400 mm) - 12,4 (3850 mm)		
Min. draaicirkel tussen muren (m)	10,0 (2500 mm) - 11,0 (2800 mm) - 12,6 (3400 mm) - 14,0 (3850 mm)		
<b>VELGEN EN BANDEN</b>			
Bandenmaat			
- voor	205/70 R15C		
- achter dubbel	205/70 R15C		
Loadindex	106/104		
Snelheidsindicatie	R		
Velgmaat	15 x 5 1/2 J		
- offset	117 mm		
Reservewiel	Standaard		
<b>ELEKTRISCHE INSTALLATIE</b>			
Accu	12 Volt (12 Volts installatie)		
Capaciteit accu	100 Ah		
Dynamo	12 Volt / 110 A		
<b>BRANDSTOFTANK</b>			
Inhoud	70 Liter		
	Materiaal brandstoftank : metaal Standaard verwarmd brandstoffilter		
<b>CABINE</b>			
Zitplaatsen	Enkel Cabine, aantal zitplaatsen 3 Dubbele Cabine, aantal zitplaatsen 7 ( 4 achter, 3 voor )		